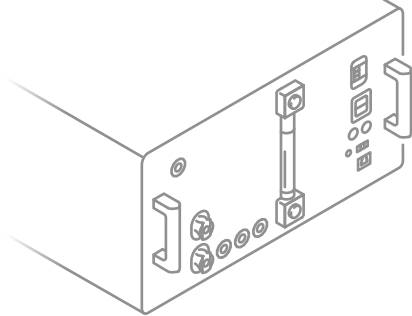


# Wassertank 4.1

Schnellstartanleitung\*

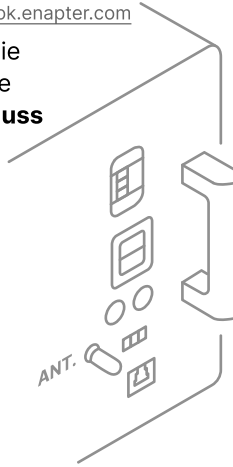


## 1 Installation prüfen

- Das **Benutzerhandbuch** muss für alle Schritte befolgt werden, einschließlich Rohr- und Kabelanschluss, Betrieb, Transport, Lagerung und Entsorgung.

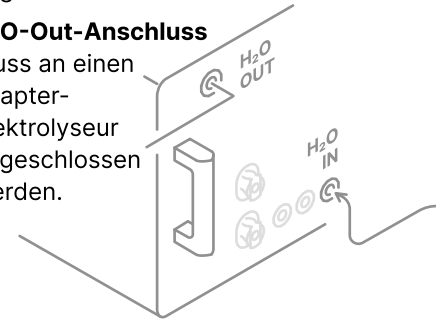
Das neueste Benutzerhandbuch herunterladen auf [handbook.enapter.com](http://handbook.enapter.com)

- Sicherstellen, dass die mitgelieferte Antenne auf den **Ant.-Anschluss** geschraubt ist.



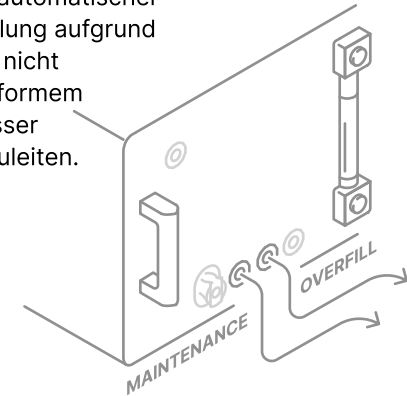
## 2 Wasserein- und -auslass

- Zur Vermeidung von Verstopfungen müssen alle Wasserleitungen vor dem Anschluss der Wasserquelle mit demineralisiertem Wasser gespült werden.
- Sicherstellen, dass der **H<sub>2</sub>O-In-Anschluss** an eine Wasseraufbereitungsanlage oder eine andere Quelle für deionisiertes Wasser gemäß Enapter-Anforderungen angeschlossen ist.
- **H<sub>2</sub>O-Out-Anschluss** muss an einen Enapter-Elektrolyseur angeschlossen werden.



## 3 Überfüllung & Wartung

- Sicherstellen, dass der **Overfill** an einen geeigneten Ablaufpunkt angeschlossen ist, wo deionisiertes Wasser im Überfüllfall abgeleitet werden kann.
- **Der Maintenance** muss ebenfalls an einen Ablaufpunkt angeschlossen im Bedarfsfall, um deionisiertes Wasser bei automatischer Spülung aufgrund von nicht konformem Wasser abzuleiten.



### Enapter App herunterladen

Die Enapter App macht die Geräteeinrichtung und -wartung einfacher und schneller.



[app.enapter.com](http://app.enapter.com)

### Enapter Handbuch

Benutzerhandbücher und technische Informationen zur Hardware und Software von Enapter.

[handbook.enapter.com](http://handbook.enapter.com)

## 4 Erstinbetriebnahme & Befüllung

- Sicherstellen, dass das Netzkabel an den **Power-Anschluss** angeschlossen ist.
- Gerät mit dem Schalter einschalten.
- **Start/Stop-Taste drücken:** Der Tank beginnt sofort mit dem Befüllen.

Falls dies nicht geschieht, sicherstellen, dass die Überfülleitung nicht blockiert ist.

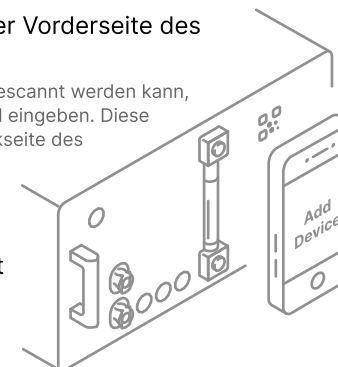
- Die **gelbe und grüne LED** blinken abwechselnd, wenn der maximale Wasserstand erreicht ist.

Bei Bedarf einer manuellen Befüllung bitte das Benutzerhandbuch lesen.



## 5 Mit Enapter Cloud verbinden

- Gerät eingeschaltet lassen. Sicherstellen, dass die WLAN-Taste eingeschaltet ist (blaue LED leuchtet dauerhaft am Frontpanel des Elektrolyseurs).
- Enapter App herunterladen und in das Enapter Cloud-Konto einloggen.
- Standort erstellen und auf **Gerät hinzufügen** tippen.
- **Den QR-Code** auf der Vorderseite des Geräts scannen. Falls der QR-Code nicht gescannt werden kann, Geräte-ID und PIN manuell eingeben. Diese befinden sich auf der Rückseite des Geräts.
- Den Anweisungen in der Enapter App folgen, um das Gerät zu verbinden.



## 6 Wassertank ist betriebsbereit

- Geräteaktivität in der Enapter App oder Enapter Cloud überwachen.
- Im normalen Betrieb zeigen die LEDs den Status der Maschine an. LED-Anzeigen auf [handbook.enapter.com](http://handbook.enapter.com)

\* Die Schnellstartanleitung dient nur zur ersten Übersicht. Alle Installations-, Betriebs-, Wartungs- und Sicherheitsanweisungen müssen dem Benutzerhandbuch entnommen werden.