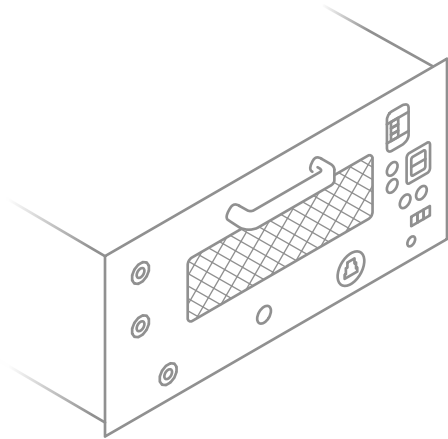


Trockner 4.1

Schnellstartanleitung*

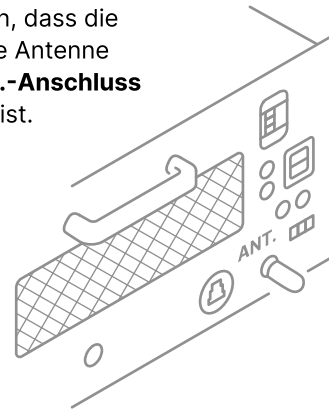


1 Installation prüfen

- Das **Benutzerhandbuch** muss für alle Schritte befolgt werden, einschließlich Rohr- und Kabelanschluss, Betrieb, Transport, Lagerung und Entsorgung.

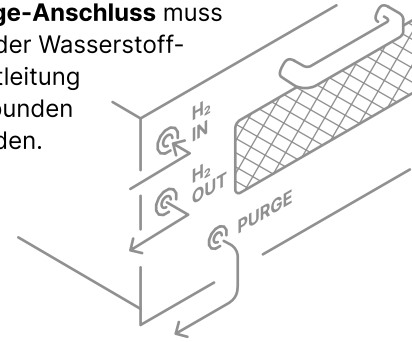
Das neueste Benutzerhandbuch herunterladen auf handbook.enapter.com

- Sicherstellen, dass die mitgelieferte Antenne auf den **Ant.-Anschluss** geschraubt ist.



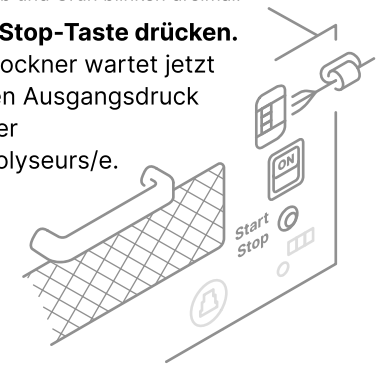
2 H₂- und Purge-Leitungen prüfen

- Der **H₂-In-Anschluss** muss mit der Wasserstoff-Ausgangsleitung des/der Elektrolyseurs/e verbunden werden.
- Sicherstellen, dass der **H₂-Out-Anschluss** an den Wasserstoffspeicher angeschlossen ist.
Es wird empfohlen, ein Absperrventil zwischen dem Tank und dem Trockner einzubauen, um jedes Bauteil während der voneinander trennen zu können.
- **Purge-Anschluss** muss mit der Wasserstoff-Ventilleitung verbunden werden.



3 Erstinbetriebnahme

- Sicherstellen, dass das mitgelieferte Netzkabel zweimal durch den **Ferritkern** geführt wird.
- Nach allen Sicherheitsprüfungen das Netzkabel in den **Power-Anschluss** einstecken.
- Gerät einschalten.
Rot, Gelb und Grün blinken dreimal.
- **Start/Stop-Taste drücken.**
Der Trockner wartet jetzt auf den Ausgangsdruck des/der Elektrolyseurs/e.



Enapter App herunterladen

Die Enapter App macht die Geräteeinrichtung und -wartung einfacher und schneller.



app.enapter.com

Enapter Handbuch

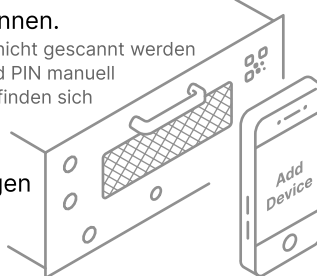
Benutzerhandbücher und technische Informationen zur Hardware und Software von Enapter.

handbook.enapter.com

4 Mit Enapter Cloud verbinden

- Gerät eingeschaltet lassen.
Sicherstellen, dass die WLAN-Taste eingeschaltet ist (blaue LED leuchtet dauerhaft am Frontpanel des Geräts).
- Enapter App herunterladen und in das Enapter Cloud-Konto einloggen.
- Standort erstellen und auf **Gerät hinzufügen** tippen.
- Den **QR-Code** auf der Vorderseite des Geräts scannen.
Falls der QR-Code nicht gescannt werden kann, Geräte-ID und PIN manuell eingeben. Diese befinden sich auf der Rückseite des Geräts.

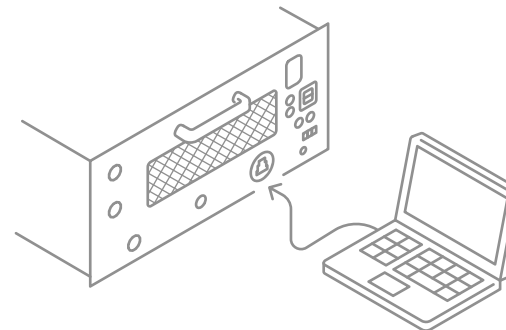
- Den Anweisungen in der Enapter App folgen, um das Gerät zu verbinden.



5 Web-GUI aufrufen

- Für offline Setups ohne Internetverbindung kann das Web-GUI zur lokalen Überwachung, Wartung und Steuerung des Geräts über einen Webbrowser verwendet werden.

Weitere Informationen auf handbook.enapter.com



6 Trockner Steuerungsnetzwerk

- Der an ein Trockner-Steuerungsnetzwerk (DCN) angeschlossene Trockner **startet und stoppt automatisch** gemäß dem Status der angeschlossenen Elektrolyseure.
- Das DCN ermöglicht die Überwachung und Steuerung aller angeschlossenen Geräte über das **Web-GUI** oder die **Modbus-TCP-Schnittstelle**.
- Es gibt zwei Arten von DCN-Verbindungen: **isoliert (6A)** für Offline-Setups und **cloudbasiert (6B)**.

6A Isolierte Verbindung

Kopplungsmodus des Trockners starten

1. Trockner **ausschalten**.
2. **Start/Stop-Taste** gedrückt halten und Trockner **einschalten**.
3. Taste gedrückt halten.
Die LEDs beginnen nacheinander zu blinken. Warten, bis die LEDs aufhören und wieder zu blinken beginnen.

4. Taste loslassen.

Alle LEDs am Gerät blinken einmal und blinken dann nacheinander weiter.



nacheinander



aufhören zu blinken
Taste loslassen

5. Trockner befindet sich im Kopplungsmodus.

Der Kopplungsmodus bleibt 30 Minuten aktiv. Jetzt mit dem Koppeln des/der Elektrolyseurs(e) beginnen.



nacheinander

Kopplungsmodus des Elektrolyseurs starten

1. Gerät **ausschalten**.
2. **Start/Stop-Taste** gedrückt halten und Gerät **einschalten**.
3. Taste gedrückt halten.
Die LEDs beginnen nacheinander zu blinken. Warten, bis die LEDs aufhören und wieder zu blinken beginnen.
4. Taste loslassen.
Alle LEDs am Gerät blinken einmal und blinken dann nacheinander weiter.
5. Gerät befindet sich im Kopplungsmodus.
Alle LEDs blinken nacheinander.
6. Für jeden Elektrolyseur **wiederholen**, den Sie verbinden möchten.

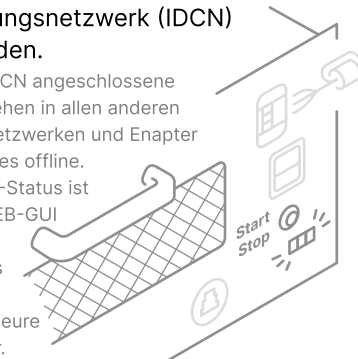
Kopplungsmodus des Wassertanks starten

1. Wassertank **ausschalten**.
2. **Gerät 5-mal ein- und ausschalten**, um mit dem Koppeln zu beginnen.
Gerät einschalten; sobald die LEDs aufleuchten, Gerät wieder ausschalten. Warten, bis die LEDs aufhören zu blinken, bevor das Gerät wieder eingeschaltet wird.
3. Wassertank einschalten.
Alle LEDs beginnen nacheinander zu blinken.
4. Wassertank befindet sich im Kopplungsmodus.



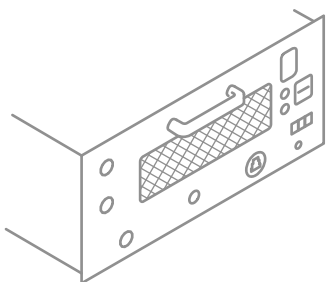
Kopplung am Trockner abschließen

1. **Start/Stop-Taste** am Trockner drücken, um das Koppeln abzuschließen.
Alle LEDs blinken einmal.
1. **Fertig!** Die Geräte sind mit dem Isolierten Trockner-Steuerungsnetzwerk (IDCN) verbunden.
An das IDCN angeschlossene Geräte gehen in allen anderen WLAN-Netzwerken und Enapter Cloud-Sites offline. Der IDCN-Status ist nur im WEB-GUI des Trockners oder der Elektrolyseure verfügbar.



Werkseinstellungen zurücksetzen

Bei Problemen mit dem Trockner-Steuerungsnetzwerk kann dieses über die Werkseinstellungen zurückgesetzt werden. Die Geräte können in beliebiger Reihenfolge zurückgesetzt werden.



Aktuelle Anweisungen auf handbook.enapter.com

6B Cloud-basierte Verbindung

1. Bitte vor dem Start sicherstellen:
 - **Enapter App und eine stabile Internetverbindung sind vorhanden.**
 - Alle Geräte sind ordnungsgemäß angeschlossen. Der Trockner muss an **dieselbe Pipeline** wie der/die Elektrolyseur(e) angeschlossen sein.
 - Alle Geräte sind mit einem Standort in der Enapter Cloud verbunden und online.
2. In der Enapter App das Site-Dashboard öffnen, oben rechts drücken, **Standorteinstellungen** öffnen und **Alle Steuerungsnetzwerke** in der Liste suchen.
Oder Trockner-Steuerungsnetzwerk direkt in den Trockner-Einstellungen suchen.

3. Den Anweisungen der Enapter Mobile App folgen, um das Trockner-Steuerungsnetzwerk zu erstellen.



7 Trockner ist betriebsbereit

- Geräteaktivität in der Enapter App, Enapter Cloud oder im WEB-GUI überwachen.
- Im normalen Betrieb zeigen die LEDs den Status der Maschine an.
[LED-Anzeigen auf handbook.enapter.com](http://LED-Anzeigen.auf.handbook.enapter.com)

* Die Schnellstartanleitung dient nur zur ersten Übersicht. Alle Installations-, Betriebs-, Wartungs- und Sicherheitsanweisungen müssen dem Benutzerhandbuch entnommen werden.